

Zステージ モデル: SSL Z500 S

特長:

- 省スペースで超ロングストローク
- 低コスト
- 装置組み込み用に最適、軽量

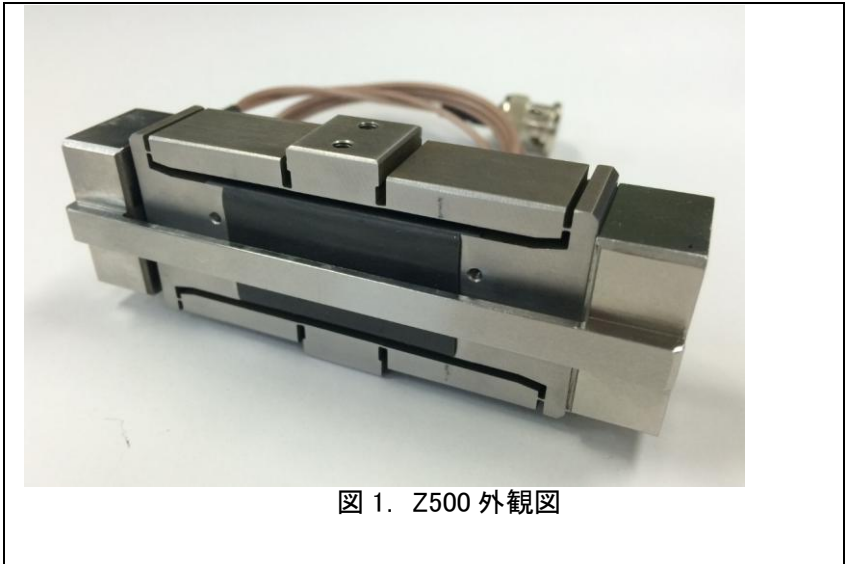


図 1. Z500 外観図

主要仕様:

表 1. 仕様一覧

	型式	SSL Z500S
1	ストローク量	500um(±10%)
2	入力電圧	-30V~+150V(0V~+150Vも、発注時に変更可)
3	入出力端子	BNC 端子
4	寸法	95mm(L)*24.5mm(W)*35.9mm(H)
5	重量	280g
6	ケーブル長	1m
7	共振周波数	29.4Hz

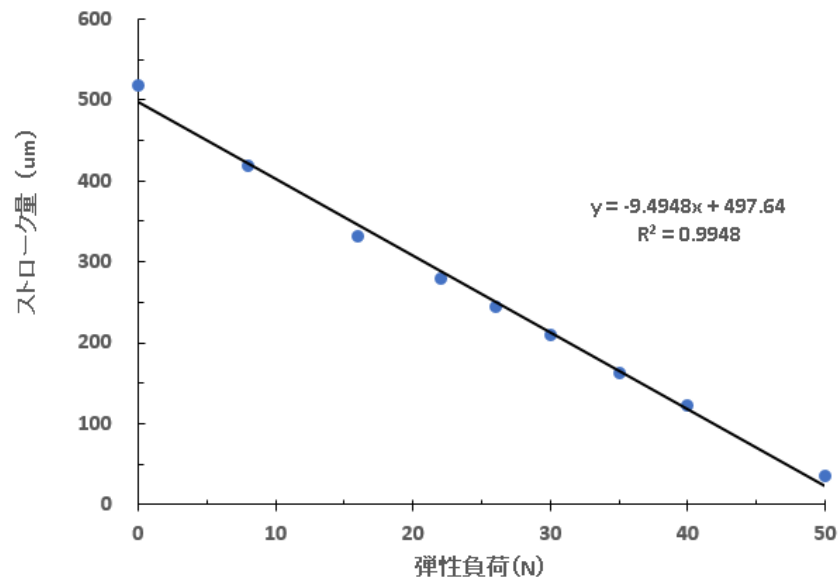
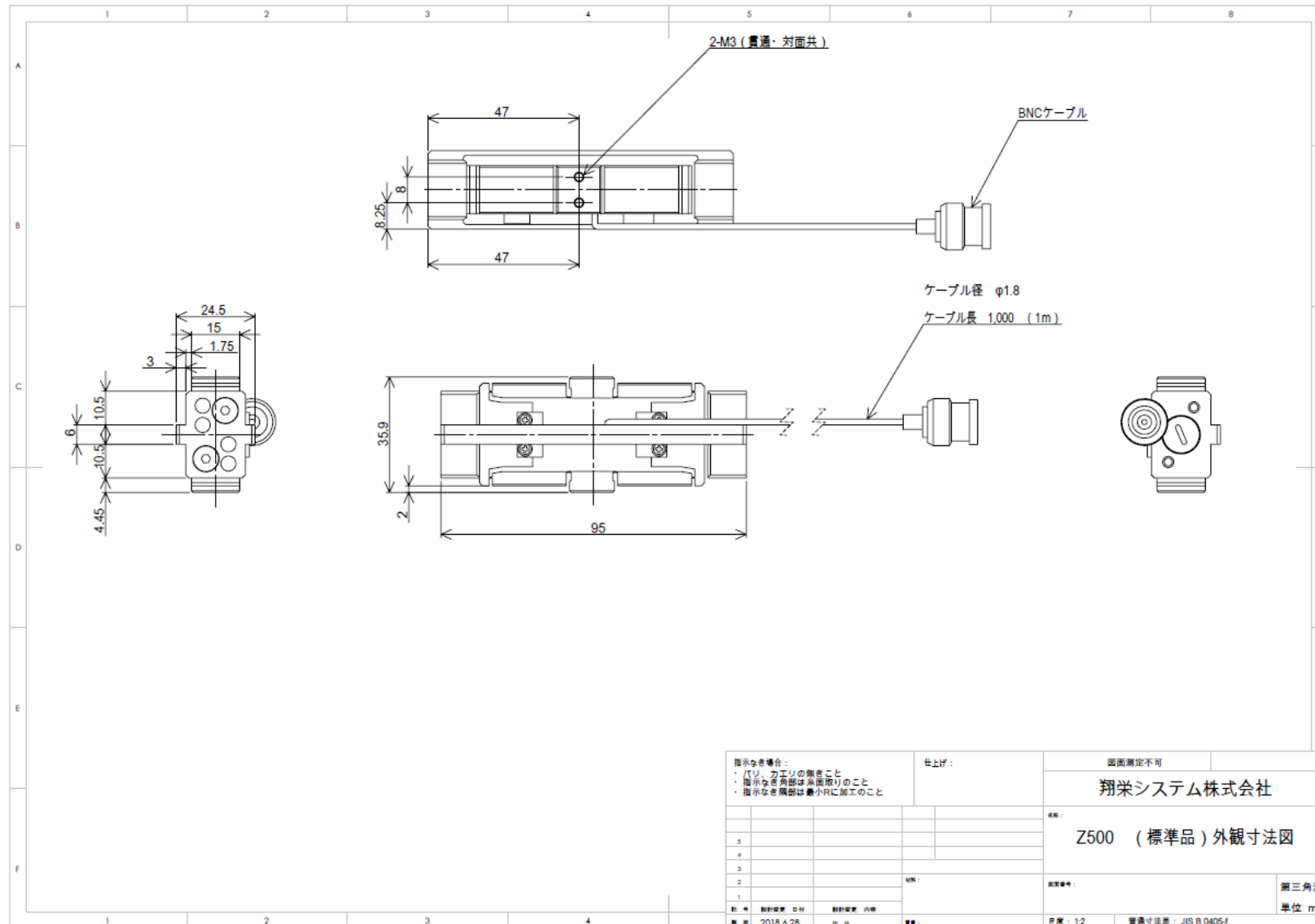


図 3 Z500 の到達時間とストロークの関係

文書番号:QM-14-006

製品カタログ
カタログ番号 : CTF-113

初版制定日:2018年07月24日
最終改定日:2018年07月24日



外観寸法図

翔栄システム株式会社

tel +81(0)-426-60-1248 fax +81(0)-426-60-1240

<http://www.piezoposition.jp> 〒192-0034 東京都八王子市大谷町 23-1